

#### Гарантийное обслуживание не проводится в случае:

- истечение гарантийного срока;
- несоблюдение условий эксплуатации;
- наличие на изделии механических повреждений;
- нанесение ущерба изделию или его утери в случае действия обстоятельств непреодолимой силы(стихии,пожара,наводнения и т.д.);
- нанесение ущерба изделию в результате умышленных или ошибочных действий Потребителя;
- на дефекты,возникшие в результате неправильной самостоятельной сборки мебели Покупателем;
- наличие следов постороннего вмешательства в изделие или ремонт изделия самостоятельно, либо организациями,предприятиями или частными лицами,неуполномоченными Производителем;
- нанесение ущерба изделию,вызванного попаданием внутрь посторонних предметов,жидкостей, животных,насекомых и др.;
- нанесение ущерба изделию в результате внесения изменений в его конструкцию;
- на дефекты,возникшие в результате несвоевременного самостоятельного технического обслуживания резьбовых и иных подвижных соединений;
- на дефекты мебельных чехлов,подвергшихся стирке;
- естественного износа,загрязнения и замятия ворса,возникшие в результате эксплуатации.

#### ВНИМАНИЕ!

Во всех этих случаях сервисное обслуживание происходит за счет Покупателя по расценкам Производителя. Характер дефекта определяет эксперт/представитель Производителя, который составляет при осмотре мебели Акт, о чем сообщает Покупателю. Приемка мебели без указания на явные недостатки-дефекты, которые могли быть установлены при обычном осмотре-лишает покупателя возможности в дальнейшем на них ссылаться. Претензии по внешнему виду изделия, некомплекту и несоответствию Договору принимаются только при получении товара.

#### Порядок предъявления претензий:

-бесплатное и платное сервисное обслуживание осуществляется по заявлению Покупателя, поданному в салон, по месту приобретения мебели. Срок устранения выявленных недостатков не

более 45 дней со дня подачи письменного заявления Покупателем (ст.20. Закона РФ "О защите прав потребителей")

-предприятие-изготовитель оставляет за собой право без уведомления клиента вносить изменения в конструкцию изделия(в том числе замену фурнитуры), не ухудшающие его конструктивные и эксплуатационные характеристики.

#### ГАРАНТИЙНЫЙ ТАЛОН

Гарантийный срок эксплуатации мебели для сидения и лежания - 12 месяцев

Изделия мебели должны храниться в крытых помещениях отправителя (получателя) при температуре не ниже +2-С и относительной влажности от 45% до 70%.

#### Условия гарантии.

Претензии по некомплектности фурнитуры принимаются с предъявлением инструкции по сборке, документа соответствия качеству ("Проверено ОТК") и гарантийным талоном (копия).

Претензии по качеству деталей принимаются с предъявлением этикетки от упаковки.

Все гарантийные работы производятся только при предъявлении настоящего гарантийного талона.

#### СВИДЕТЕЛЬСТВО О ПРИЕМКЕ. ЗАКАЗ №

Мебель соответствует ТР ТС025/2012, ТУ 31.01.12-004-89876601-2023 и признана годной к эксплуатации

Дата выпуска изделия \_\_\_\_\_

Дата реализации \_\_\_\_\_

С условиями гарантийного обслуживания ознакомлен \_\_\_\_\_

Талон сохранять в течении гарантийного срока.

(подпись покупателя)

Срок службы изделия 10 лет.

Дата изготовления:

Штамп ОТК:

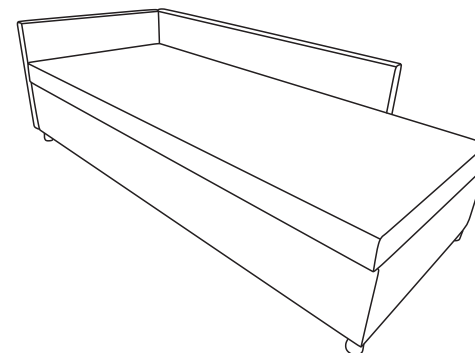
Дата продажи:

Штамп магазина:



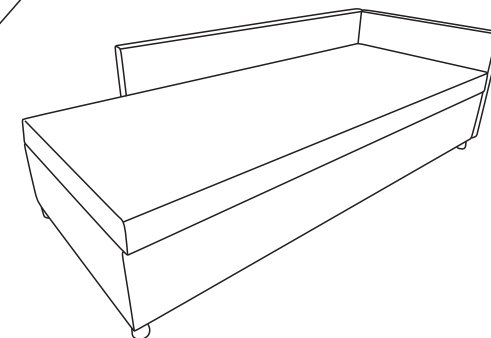
## Инструкция по сборке

«Вико», «Вали» тахта МБ.НМ.08.48.00.00.00  
1970x870x580 (ШхГхВ)



сборка на левую сторону

сборка на правую сторону



## Внимание!

Перед сборкой дивана важно определить на какую сторону он будет собираться, так как это может повлиять на внешний вид изделия. Прорези в ткани короба могут остаться заметными, если их не учесть заранее!

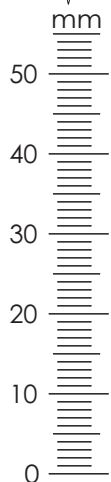
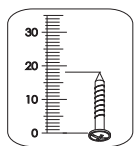
ООО МФ"Олимп-мебель"

Россия, 606400, Нижегородская область, г. Балахна, ул. Челюскинцев, 27

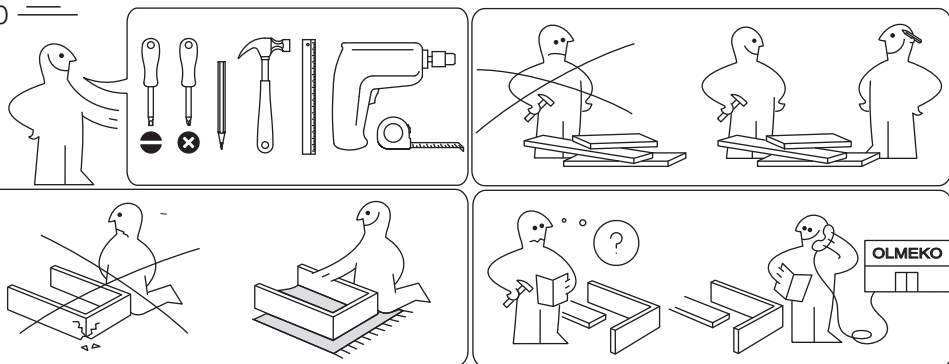
тел. 8(831) 266-00-29

сайт: www.olmeco.ru





Поз	Наименование	Кол-во
1	Короб в сборе с сиденьем	1
2	Боковина	1
3	Спинка	1



### Правила приемки мебели:

При доставке не пренебрегайте и обязательно проверяйте приобретенную мебель на предмет ее комплектности (соответствию Договора индивидуального заказа) и внешних качественных признаков. Допускаются и не являются дефектами мебели:

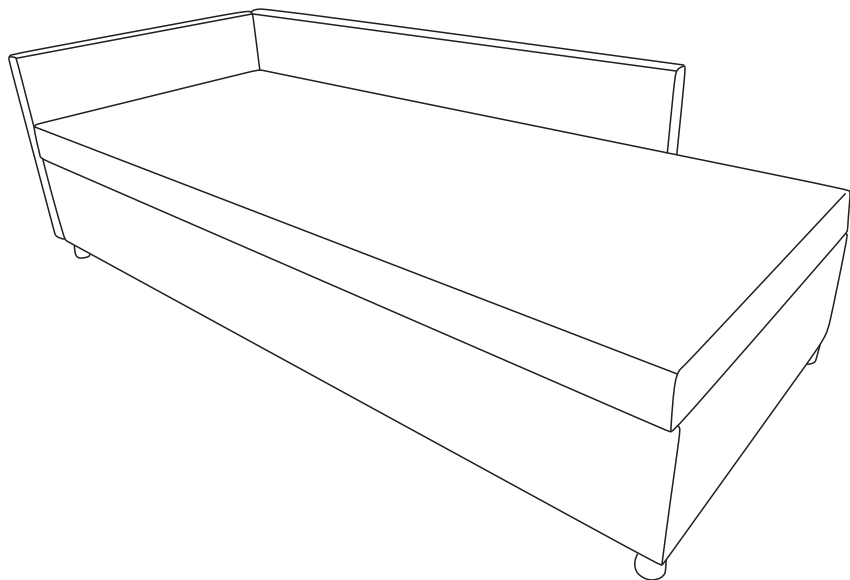
- морщины на обивочном материале, возникающие при снятии нагрузок и исчезающие после разглаживания рукой;
- разнооттеночность цвета и отличие рисунка лакокрасочного покрытия декора;
- незначительная разнооттеночность обивочных кож. заменителей и тканей. Разнооттеночность ткани, находящаяся в пределах 3-х баллов 9-ти балльной системы серых эталонов не является дефектом ткани;
- Изменение оттенков в зависимости от различного угла и типа освещения;
- остаточная деформация беспружинных мягких элементов, не более: 10%;
- усадка пружинных мягких элементов, используемых в качестве спального места (места для сидения), не более: 22мм;
- появление скрипа в процессе эксплуатации механизма также не является дефектом.
- Источники запаха, присущего новой мебели, как правило, присутствуют в незначительных концентрациях, и потому первоначальный запах мебели испарится самостоятельно и по прошествии некоторого времени станет незаметным.

### Эксплуатация мебели и уход за ней:

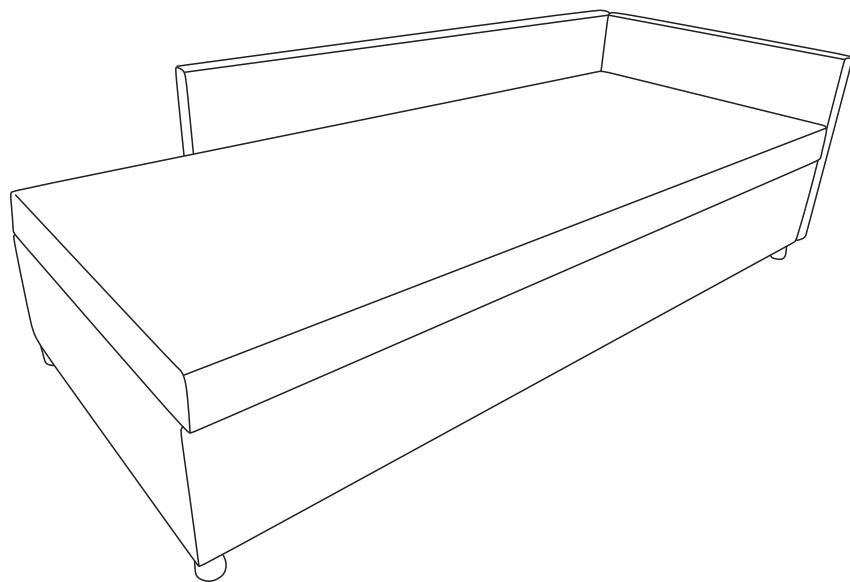
- мебель предназначена для отдыха (сидя или лежа) в оборудованных закрытых помещениях при температуре не ниже +2°C и относительной влажности от 45% до 70%;
- избегайте прямого попадания солнечного света и воды на обивку и декоративные элементы изделия;
- предохраняйте деревянные и лакированные поверхности мебели, а также обивочную ткань от попадания на них жидкостей типа спиртовых растворителей, ацетона, бензина и т.д.
- не рекомендуется ставить на обитые тканью поверхности горячие предметы, а так же предметы, имеющие острые опоры;
- нельзя ставить мебель вблизи отопительных приборов и вплотную к сырým стенам;
- периодически проверяйте все резьбовые соединения, при необходимости подтягивайте их, смазывайте трущиеся металлические части механизма машинным маслом (1-2 капли), предпочтительнее густая смазка.
- необходимо соблюдать правила безопасности при раскладывании и складывании механизмов трансформации диванов, избегать резких рывков и перекосов. Для моделей мягкой мебели, элементом которых является матрас, находящийся длительное время в сложенном состоянии (в положении "диван"), необходимо не реже 1 раза в месяц, во избежание усадки матраса, раскладывать механизм трансформации (в положение "кровать") не менее чем на 8 часов.
- ВАЖНО!** Во избежание нанесения травм следите, чтобы пальцы рук не находились между шарнирно-складывающимися деталями.
- перемещение изделия следует проводить не менее чем вдвоем, приподняв его над полом;
- для удаления пыли ткань следует регулярно обрабатывать пылесосом, используя специальные мебельные насадки;
- Модульные и секционные изделия следует перемещать только после предварительного отсоединения секций друг от друга.
- Допустимая нагрузка на одно спальное место - не более 90кг, на одно посадочное место - не более 90кг, на подлокотник - не более 20кг, на дно ящика (короба для белья, предназначенного только для хранения постельных принадлежностей) - не более 5кг.
- Подушки необходимо регулярно встряхивать.
- НЕ ДОПУСКАЕТСЯ!** Вставать ногами на изделие, садиться на подлокотники и изголовье, воздействовать на них каким-либо иным образом массой, превышающей 20кг, а также использовать спальное место (место для сидения) для прыжков и физических упражнений. Не допускайте приложения к мебельному изделию резких усилий, а также усилий, превышающих допустимые значения. Во избежание несчастных случаев и повреждений купленной Вами мебели не разрешайте детям прыгать на диванах и креслах. При перемещении мебели с места на место недопустимо брать за подлокотники, нужно держать только за нижнюю часть каркаса.
- Уход за мебельными тканями:**
- немедленно удаляйте жидкости с поверхности изделия, чтобы предотвратить растяжение ткани и проникновение жидкости в основу покрытия;
- использование воды должно быть ограничено. Излишняя влага может оставить разводы, поэтому лучше использовать специальные средства, предназначенные для чистки мебельных тканей;
- чтобы избежать появления разводов, составы для удаления пятен необходимо использовать в малых количествах и наносить их от границ пятна к центру;
- предварительно опробуйте действие чистящего средства на образце ткани или на невидимом участке изделия;
- никогда не используйте несколько различных пятновыводящих средств;

4

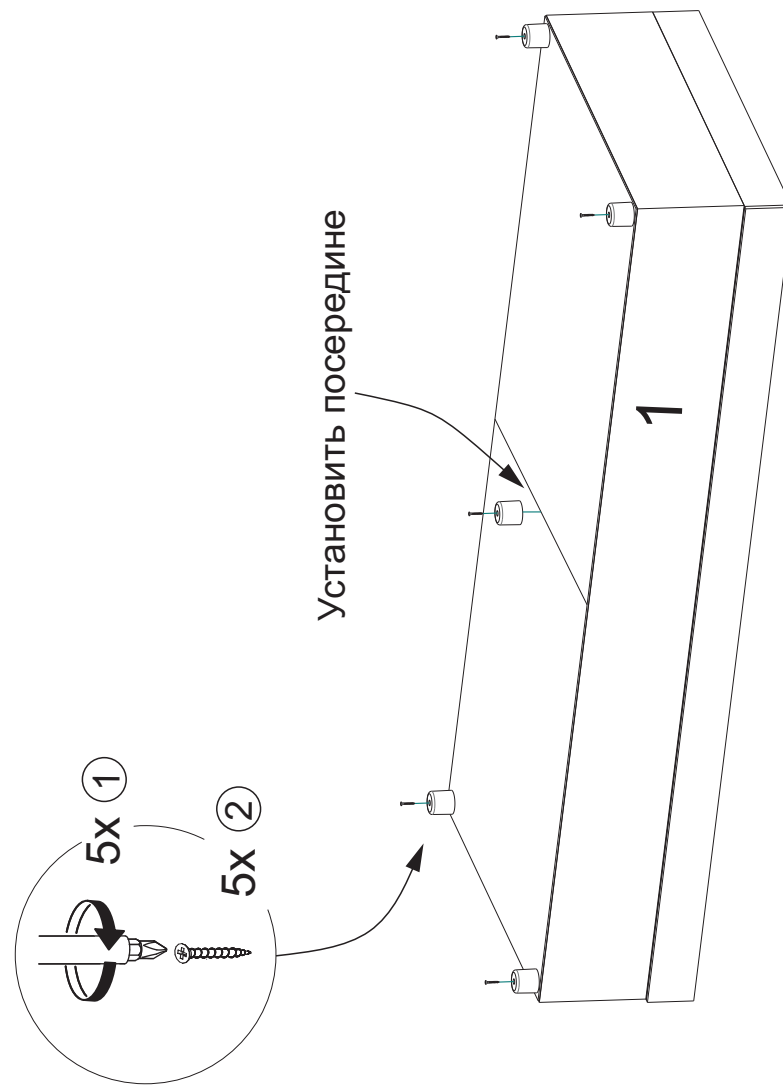
Левое исполнение



Правое исполнение



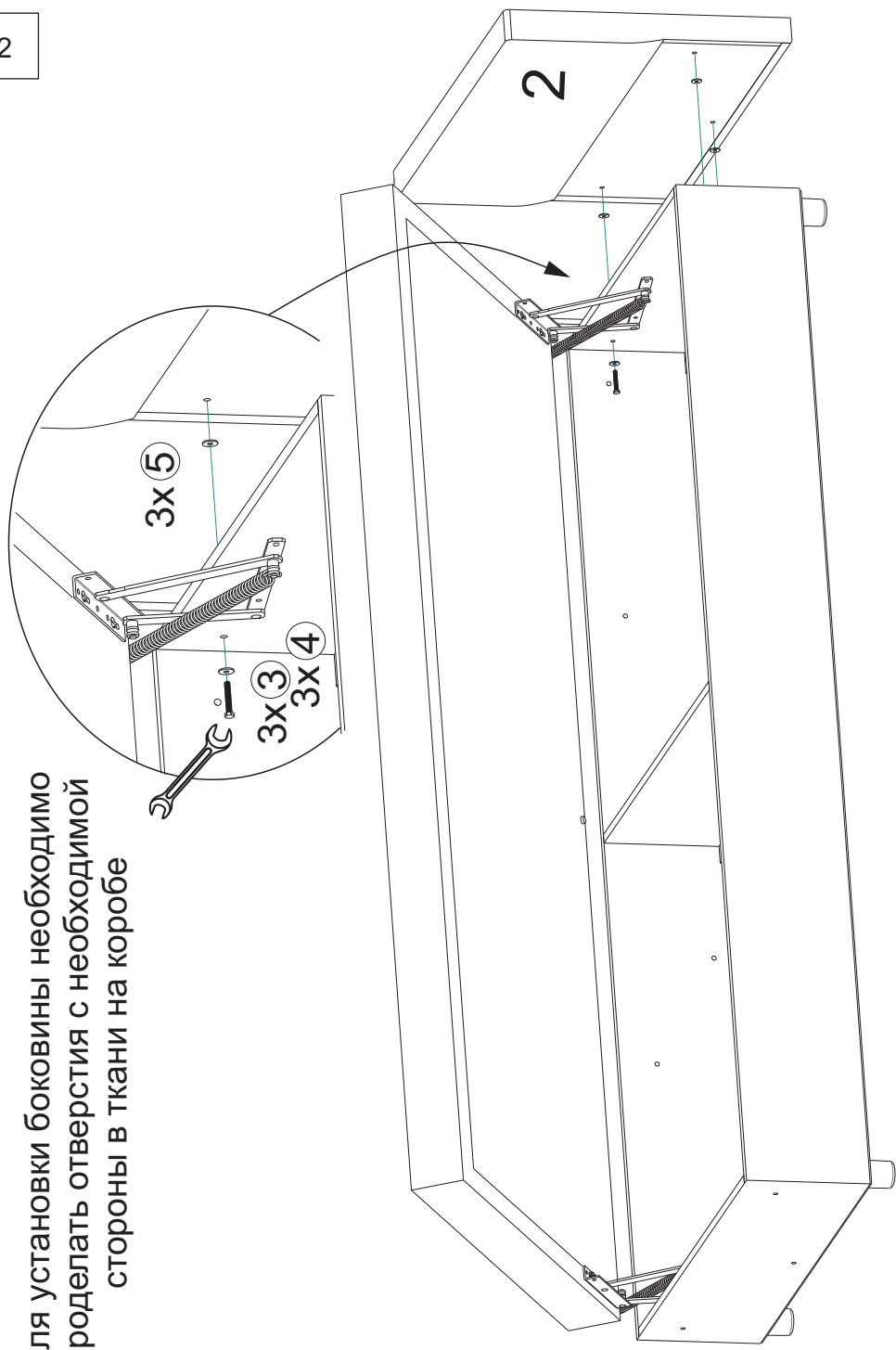
1



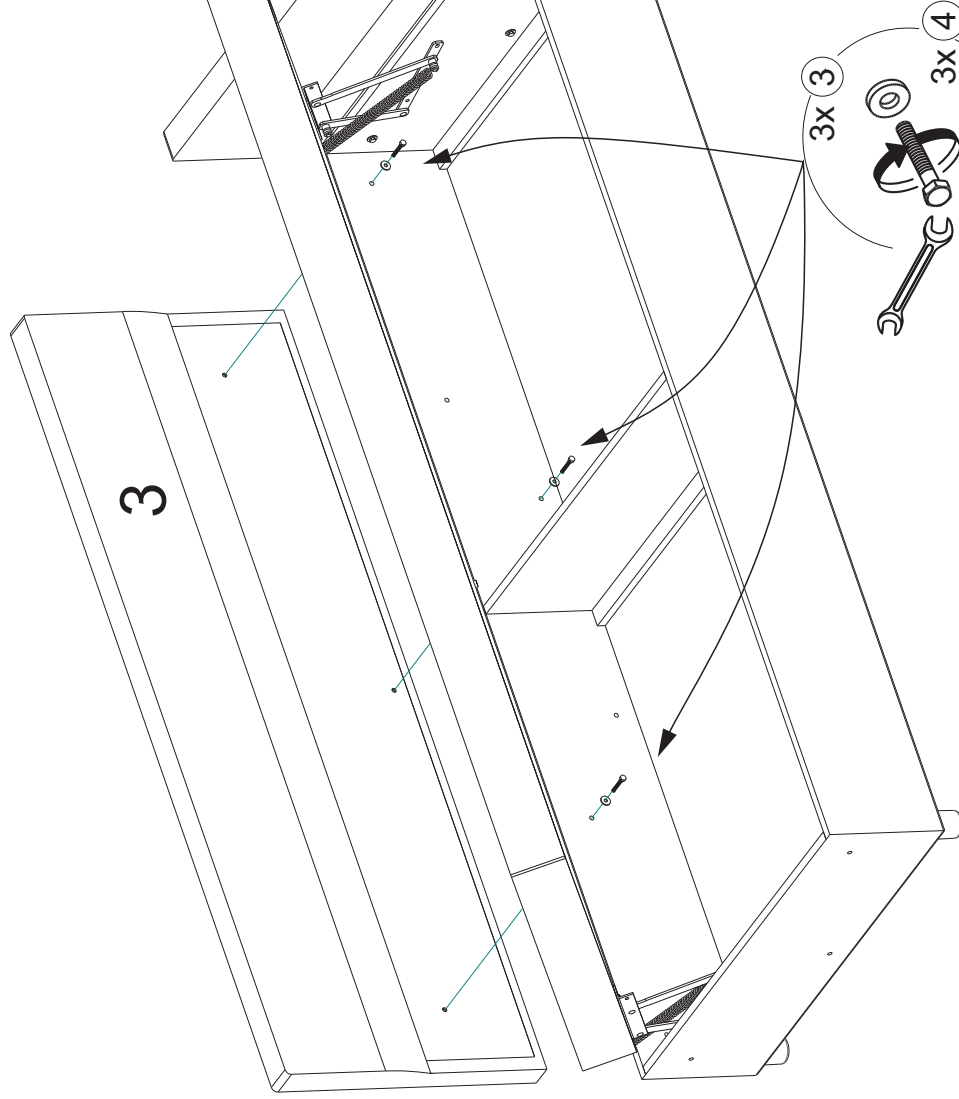
В паспорте рассмотрена сборка тахты на правую сторону.  
Для сборки на левую сторону-порядок сборки зеркален.

2

Для установки боковины необходимо проделать отверстия с необходимой стороны в ткани на коробе



3



Для установки спинки необходимо проделать отверстия с необходимой стороны в ткани на коробе